

 **CORGI**

 **USA**

HID 1400 E

Evolution

Robust and reliable, as required by the CORGI tradition.
Irreplaceable for the industry's specialists.

*Robusta y fiable como lo exige la tradición CORGI.
Insustituible para los especialistas del sector.*


START & STOP



Radio version - Versión radio

SEMI-AUTOMATIC TIRE CHANGER


The essence of solidity and reliability, without compromises. For use **with a wide range of wheel**.
Capable of handling **tire widths of up to 58"** and a **maximum wheel weight of 4189 lbs**.

DESMONTADORA DE NEUMÁTICOS SEMIAUTOMÁTICA

La esencia de la solidez y de la fiabilidad insuperable. Puede operar con una **amplia gama de ruedas**.
Funciona con **ruedas hasta 58" de ancho** y un **peso máximo de 4189 lbs**.

The HD1400E uses **electric-hydraulic operation**. The hydraulic power ensures top performance levels. The hydraulic power unit is mounted on the machine in order to minimize its size.

La HD1400E **funciona de forma electro-hidráulica**. Gracias a la fuerza hidráulica, ofrece prestaciones del más alto nivel. La centralita hidráulica está instalada en la máquina para reducir sus dimensiones



New fast system to **facilitate the rotation** of the tool unit
 Nuevo sistema rápido para **facilitar la rotación** del grupo herramientas



NEW 2.4 GHz RADIO KIT
 NUEVO KIT RADIO
 2.4 GHz

Radio version - Versión radio



The HD1400 features the **START & STOP** function, guaranteeing notable energy savings while the machine is not being used.

La HD1400 está equipada con la función **START & STOP** que permite un considerable ahorro de energía cuando la máquina no está funcionando.



Corghi is the inventor and worldwide leader in the field of tire changers, and with the HD1400E the company is now able to **guarantee ground-breaking levels of performance**, reliability and safety. **It's ideal for industry specialists** needing equipment designed for intensive use.

The HD1400E is a **semi-automatic** tire changer suitable for mounting and demounting a wide range of wheel on vehicles ranging from trucks and agricultural machines to deforestation and earth-moving machinery.

Corghi, inventor y líder mundial de las desmontadoras de neumáticos, con la HD1400E **garantiza prestaciones, fiabilidad y seguridad insuperables**.

Dedicada a todos los especialistas del sector que buscan equipos para uso intensivo.

La HD1400E es una desmontadora de neumáticos **semiautomática**, adecuada para montar y desmontar amplia gama de ruedas, desde el camión hasta las máquinas para agricultura, deforestación y movimiento de tierra.

NEW 2.4 GHz RADIO KIT NUEVO KIT RADIO 2.4 GHz

Another major new development of the **HD1400E Evolution** is the introduction of the brand new **2.4 GHz RADIO KIT** accessory. Corghi uses the latest radio communication technologies to ensure increasingly high **levels of quality and safety**. The radio kit it can be installed on the command console. This has always boasted a high-impact, ergonomic and extremely functional design.

*Otra gran novedad de la **HD1400E Evolution** es la introducción del nuevísimo accesorio **KIT RADIO 2.4 GHz**. Corghi utiliza las últimas tecnologías en materia de comunicación vía radio para asegurar un **nivel de calidad y seguridad aún mayor**. El kit radio debe instalarse en la consola de mandos. Esta es, desde siempre, de gran impacto ergonómico y funcional.*



WHEEL WEIGHT UP TO 4189 lbs PESO DE LA RUEDA HASTA 4189 lbs

Corghi's continuous technological developments have allowed it to take advantage of the latest materials in order to increase the maximum wheel weight up to 4189 lbs.



4189 lbs

El continuo desarrollo tecnológico de Corghi ha permitido utilizar los materiales más modernos para elevar el límite del peso máximo de la rueda hasta 4189 lbs.

NEW 58" Spindle - NUEVO AUTOCENTRANTE 58"

In addition to being capable of clamping **wheels of up to 58"**, the new spindle is also **4.7" longer**. This new development is designed to meet the requirements of the latest tires on the market, which are becoming increasingly wide. The spindle is capable of clamping wheels without central flanges of up to 38" without extensions, and up to 58" with extensions.

*El nuevo autocentrante, además de tener la capacidad de bloquear las **ruedas de hasta 58"**, presenta la gran novedad de que su longitud es **superior a 4.7"**. Esta nueva integración cumple con los requisitos de los neumáticos más modernos, cada vez más anchos. Sin alargadores, el autocentrante puede bloquear ruedas sin brida central hasta 38", mientras que con alargadores puede bloquear ruedas hasta 58".*



bead breaking
phase

*fase de
destalonadura
del neumático*



BEAD BREAKER - DESTALONADOR

The tool support is equipped with a **bead breaker disc, which is mounted on self-lubricating bushings** to ensure maximum smoothness and durability. The disc's particular design and working tilt are specifically designed to ensure **optimal penetration between the rim edge and the bead of the tire**.

The external profile also prevents damage or punctures to the side of the tire.

*El soporte de la herramienta posee un **disco destalonador montado en casquillos autolubricantes** que aseguran su durabilidad y fluidez de movimiento. El diseño particular del disco y su inclinación de trabajo han sido desarrollados específicamente para permitir una **óptima penetración entre el borde de la llanta y el talón del neumático**. Además, el perfil exterior evita daños o bloqueos en el flanco del neumático*

tire
demounting
phase

*fase de
desmontaje
del neumático*



TECHNICAL DATA - TECHNICAL DATA

Maximum tire width	Largura máx. neumático	58"
Maximum tire diameter	Diámetro máx. neumático	98.4"
Clamp capacity	Capacidade do torno	14" ÷ 58"
Wheel central hole minimum Ø	Ø mínimo do furo central da roda	4.3"
Hydraulic power unit motor	Motor e central hidráulica	3ph - 6.5 hp
Two-speed gear motor	Motorreductor de dois velocidades	3ph - 2hp - 3hp
Max. torque delivery	Binário máx. debitado	3688 ft/lb
Bead breaker force	Força do descolador	6744 lbf
Max. liftable wheel weight	Peso da roda elevável	4189 lbs
Wheel lifter cylinder load capacity	Capacidade do cilindro de elevação da roda	5511 lbs
Voltage	Voltagem	400/230 V - 3 ph - 50/60 Hz
Machine weight	Peso da máquina	2557 lbs

STANDARD EQUIPMENT / DOTACIÓN



RECOMMENDED ACCESSORIES DATOS TÉCNICOS

A 8-12120005 / 8-12120006 (120 V input)

Radio control kit
Kit de mandos via radio

B Adattatore bloccaggio cerchi in lega

Adaptador de bloqueo para llantas de aleación
8-12100007 Ø 6.3" 8-12300001 Ø 8.6"
8-12100005 Ø 6.5" 8-12100009 Ø 8.7"
8-12100006 Ø 7" 8-12100010 Ø 11"
8-12100008 Ø 8"

C 801227195

Alloy rim clamp
Pinza para llantas de aleación

D 8-12100171

P4P Four-point extensions for rims with bead wire
P4P Alargadores de cuatro puntas para llantas con anillo latera

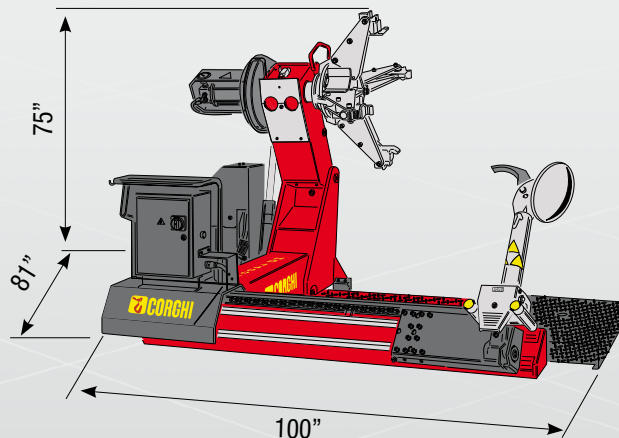
E 0-12100701

DV120 - pneumatic bead pressing tool
DV120 - prensatón neumático

F 8-12100175

Aluminium wheel guard kit
Kit protecciones para llantas de aluminio

For further information, consult the complete accessories catalogue.
Para más información, consultar el catálogo de accesorios completo.



CORGHI Usa Inc.

6067 Schumacher Park Dr West Chester, OH 45069

Local number (513) 874-5958 - Toll free 1-800-260-0968 - www.corghiusa.us - e-mail: info@corghiusa.us

